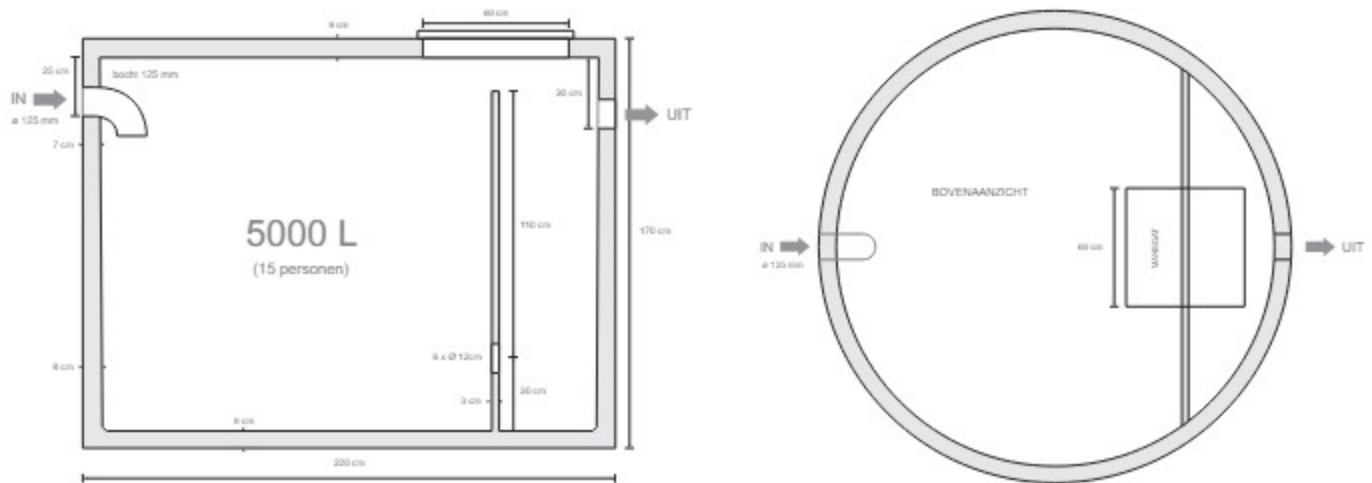


SEPTISCHE PUT 5000 L



SEPTISCHE PUT

KENMERKEN

nuttige inhoud	5000 L
gewicht	3250 kg
hijsslussen	4
wanddikte onder	8 cm
wanddikte boven	7 cm
vloerdikte onder	8 cm
deksel dikte boven	9 cm
diameter	220 cm
hoogte	170 cm
verkeersbelastingsklasse	A15 (NBN EN 124)
omgevingsklasse	EE3 + EA2 (NBN B 15-001)
milieuklasse	XC4, XF1 + XA2 (NBN EN 206-1)
druksterkteklasse	C35/C45