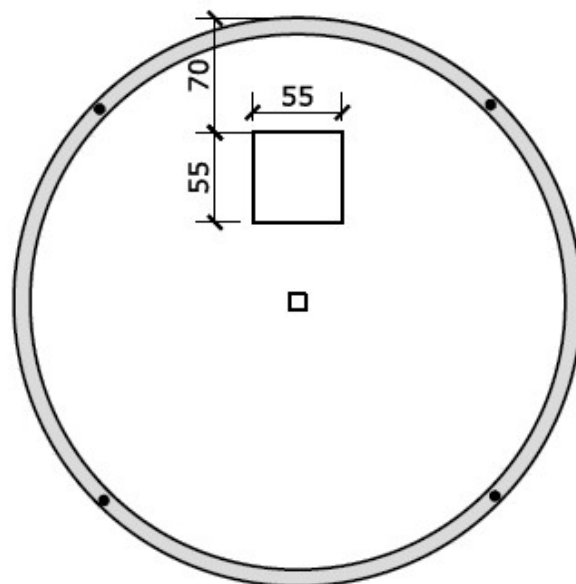
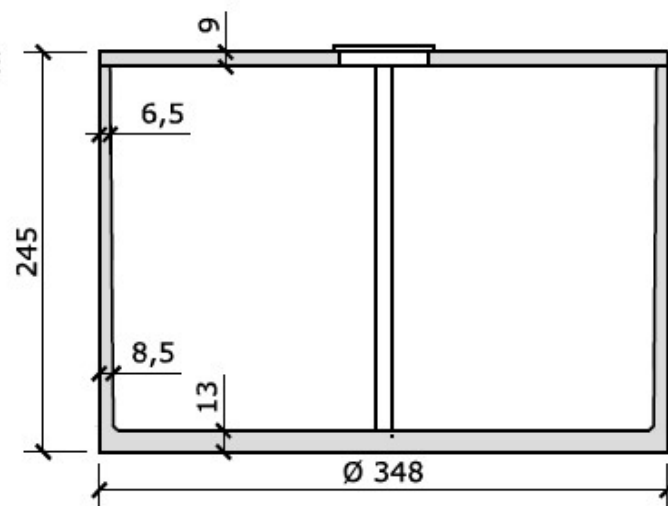


REGENWATERPUT 20.000 L. CITERNE 20.000 L.

BOVENAANZICHT
VUE DE DESSUS



DOORSNEDE
COUPE



GEWICHT/POIDS: 9,530 kg

KENMERKEN

omgevingsklasse
milieuklasse
druksterkteklasse

EE3 (NBN B 15-001)
XC4, XF1 (NBN EN 206-1)
C35/45

CARACTERISTIQUES

classe d'environnement
classe d'exposition
classe de résistance