

RH2000 REGENWATERPUT 2000L RECHTHOEKIG

ART 1639

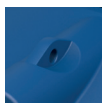
AFMETINGEN (CM)	GEWICHT (KG)	VOLUME (L)	Ø IN- EN UITGANG (MM)	Ø TOEGANG (MM)	MATERIAAL	PLAATSIING
205x75x169	95	2000	Ø 110	Ø500	PE (POLYETHYLEEN)	ONDERGRONDS

VOORDELEN

- Dankzij de beperkte breedte kunnen ze makkelijk door een deuropening.

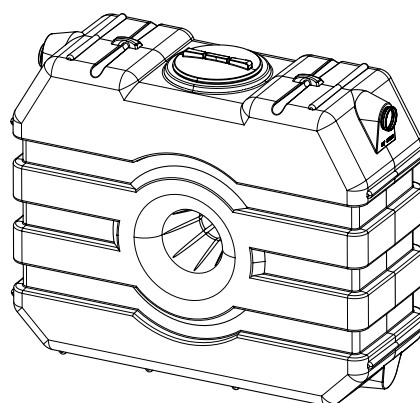
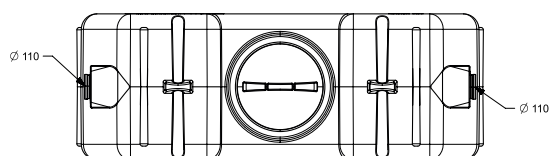
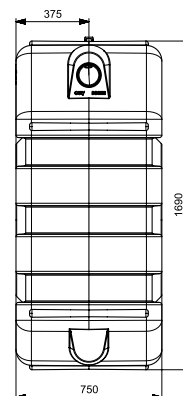
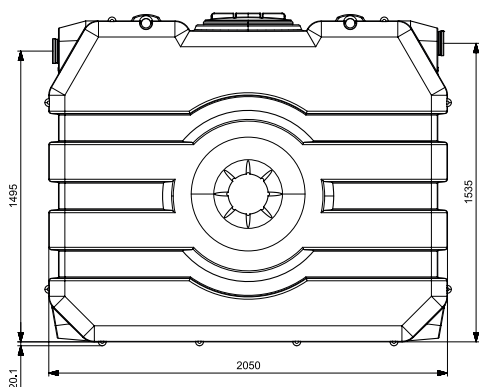
STANDAARDUITRUSTING

- Hijsgogen om de tank makkelijk te plaatsen



GEBRUIK

- Kan zowel als regenwaterput of als septische put gebruikt worden.
- De tanks zijn niet geschikt voor gebruik als pompputbehuizing. (Een pompput is een systeem waarbij de tank continue leeg getrokken wordt om het water af te voeren naar een hoger gelegen afvoerpunt. In dergelijk geval is de tank quasi permanent leeg.)



RH2000 REGENWATERPUT 2000L RECHTHOEKIG ART 1639

AANSLUITINGEN GELAST

- Er kan een aansluiting in PE gelast worden op de tanks om deze te koppelen.

CODE	REF
5262	AANSLUITING - KOPPELING ϕ 110
5696	AANSLUITING - KOPPELING ϕ 125
5697	AANSLUITING - KOPPELING ϕ 160
5698	AANSLUITING - KOPPELING ϕ 200



WATERDICHTTE TELESCOPISCHE SCHACHT INCL DEKSEL

- Deze schacht wordt in de productie geplaatst en dient samen met de tank besteld te worden

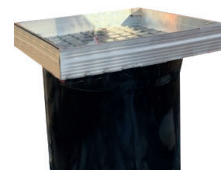
CODE	REF
6682	TELESCOPISCHE SCHACHT 70CM ϕ 500 + deksel + RUBBER
6469	DEKSEL PP ϕ 450 VERKEERSBELASTING

CODE	REF
5667	WERFDEKSEL
6469	DEKSEL PP ϕ 450 VERKEERSBELASTING



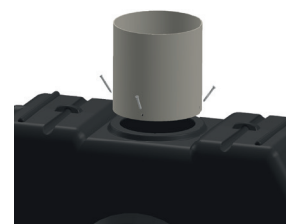
TELESCOPISCHE SCHACHT + KLINKERDEKSEL + RUBBER

CODE	REF
8625	TELESCOPISCHE SCHACHT ϕ 500 + KLINKERDEKSEL + RUBBER



PVC OPZETSTUKKEN

CODE	REF
1347	PVC OPZETSTUK ϕ 500 30CM
1348	PVC OPZETSTUK ϕ 500 50CM
1349	PVC OPZETSTUK ϕ 500 100CM



GEDAZYME RAINWATER

- Biologische regenwater behandeling zuivert regenwater en stopt geuren

CODE	REF
7780	GEDAZYME RAINWATER

