

RH1000 SLIM REGENWATERPUT / SEPTISCHE TANK 1000L RECHTHOEKIG

ART 9252

AFMETINGEN (CM)	GEWICHT (KG)	VOLUME (L)	Ø IN- EN UITGANG (MM)	Ø TOEGANG (MM)	MATERIAAL	PLAATSING
170 x 60 x 131	45	1000	Ø 110	Ø 500	PE (POLYETHYLEEN)	ONDERGRONDS

VOORDELEN

- Dankzij de beperkte breedte kunnen ze makkelijk door een deuropening.

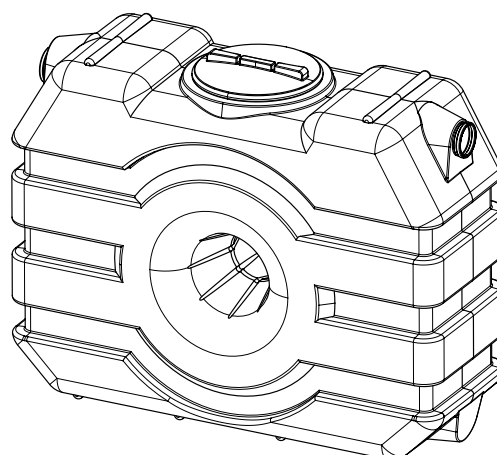
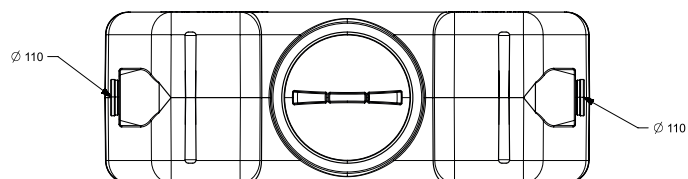
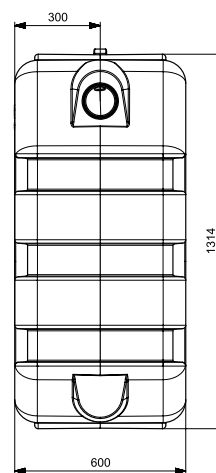
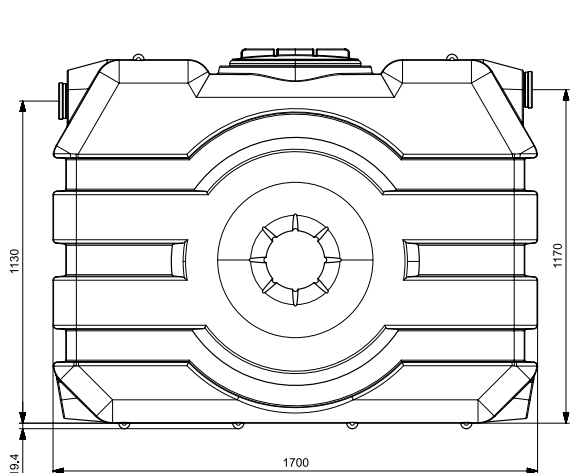
STANDAARDUITRUSTING

- Hijsgomen om de tank makkelijk te plaatsen



GEBRUIK

- Kan zowel als regenwaterput of als septische put gebruikt worden.
- De tanks zijn niet geschikt voor gebruik als pompputbehuizing. (Een pompput is een systeem waarbij de tank continue leeg getrokken wordt om het water af te voeren naar een hoger gelegen afvoerpunt. In dergelijk geval is de tank quasi permanent leeg.)



RH1000 SLIM REGENWATERPUT / SEPTISCHE TANK 1000L RECHTHOEKIG ART 9252

AANSLUITINGEN GELAST

- Er kan een aansluiting in PE gelast worden op de tanks om deze te koppelen.

CODE	REF
5262	AANSLUITING - KOPPELING ø110
5696	AANSLUITING - KOPPELING ø125
5697	AANSLUITING - KOPPELING ø160
5698	AANSLUITING - KOPPELING ø200



WATERDICHTE TELESCOPISCHE SCHACHT INCL DEKSEL

- Deze schacht wordt in de productie geplaatst en dient samen met de tank besteld te worden

CODE	REF
6682	TELESCOPISCHE SCHACHT 70CM ø500 + deksel + RUBBER
6469	DEKSEL PP ø450 VERKEERSBELASTING

CODE	REF
5667	WERFDEKSEL
6469	DEKSEL PP ø450 VERKEERSBELASTING



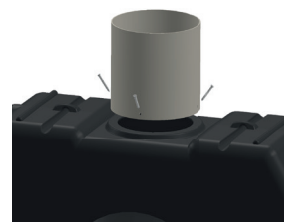
TELESCOPISCHE SCHACHT + KLINKERDEKSEL + RUBBER

CODE	REF
8625	TELESCOPISCHE SCHACHT ø500 + KLINKERDEKSEL + RUBBER



PVC OPZETSTUKKEN

CODE	REF
1347	PVC OPZETSTUK ø500 30CM
1348	PVC OPZETSTUK ø500 50CM
1349	PVC OPZETSTUK ø500 100CM



GEDAZYME RAINWATER

- Biologische regenwater behandeling zuivert regenwater en stopt geuren

CODE	REF
7780	GEDAZYME RAINWATER

